

# ELASTECH

JYC150x32-Ø8

EAN 4031582319972

Wielkern van zinkgietwerk, met zwarte niet-strepende rubberband, wielnaaf op afgedicht precisiekogellager, met afdekkappen



BETTER MOBILITY. BETTER LIFE.

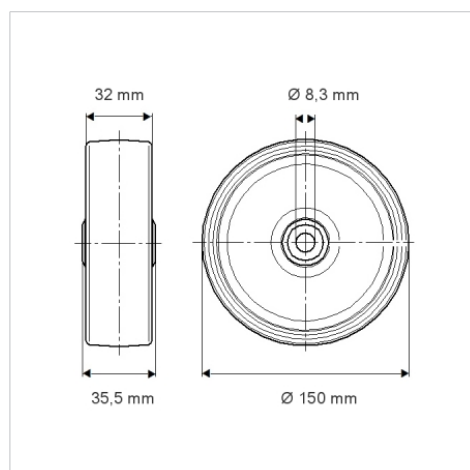


Foto kan afwijken van het originele product

## Technische gegevens

Wieldiameter	150 mm
Wielbreedte	32 mm
Asgat-Ø	8.3 mm
Naaflengte	35.5 mm
Temperatuur	- 20 / + 85 °C
Standaard	EN 12530
Eigen gewicht	0.892 kg
Hardheid van de band	Shore A 75
Dyn. draagvermogen	150 kg
Statisch draagvermogen	300 kg

## Afmetingen



## Kenmerken

Rolweerstand	● ● ● ○ ○
Verplaatsingsgeluid	● ● ● ○ ○
Strepen	● ● ● ○ ○
Roest bescherming	● ● ● ○ ○