

# ELASTECH

JYC150x32-Ø8

EAN 4031582319972

Núcleo da roda zincada, Piso de rodagem: Borracha negra, não deixa marca, eletro condutiva, com placas anti-fios, rolamento de esferas, inoxidável

**TENTE**

BETTER MOBILITY. BETTER LIFE.

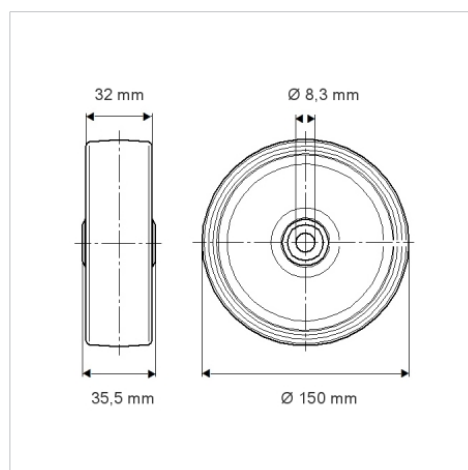


Picture may differ from original product

## Dados técnicos

|                                 |                |
|---------------------------------|----------------|
| Diâmetro da roda                | 150 mm         |
| Largura da roda                 | 32 mm          |
| Diâmetro do eixo                | 8.3 mm         |
| comprimento do cubo da roda     | 35.5 mm        |
| Temperatura                     | - 20 / + 85 °C |
| Norma                           | EN 12530       |
| Peso da roda                    | 0.892 kg       |
| Dureza da superfície de rodagem | Shore A 75     |
| Capacidade de carga             | 150 kg         |
| Cap. de carga estática          | 300 kg         |

## Dimensions



## Advantages at a glance

|                           |           |
|---------------------------|-----------|
| Resistência de rolamento  | ● ● ● ○ ○ |
| Ruído de movimento        | ● ● ● ○ ○ |
| Desgaste                  | ● ● ● ○ ○ |
| Protecção contra oxidação | ● ● ● ○ ○ |