

# ELASTECH

JYC150x32-Ø8

EAN 4031582319972

Telo tocka je metalni disk , pocinkovan, Omotac: puna guma, crna , ne ostavlja trag , elektro provodna , sa ratkapnama , precizan kuglicni lezaj, zatvoren

**TENTE**

BETTER MOBILITY. BETTER LIFE.

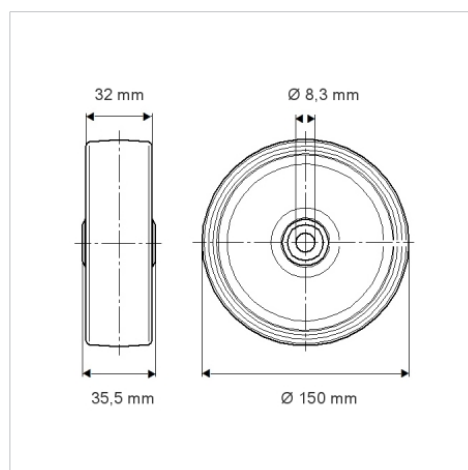


Picture may differ from original product

## Tehnicki podaci

Precnik tocka.	150 mm
Sirina gazista.	32 mm
Otvor za osovinu Ø	8.3 mm
Duzina glavicine.	35.5 mm
Temperatura	- 20 / + 85 °C
Standard	EN 12530
Tezina	0.892 kg
Tvrdoca omotaca	Shore A 75
Dinamicka nosivost.	150 kg
Staticka nosivost.	300 kg

## Dimensions



## Advantages at a glance

Otpor okretanju	● ● ● ○ ○
Buka pri okretanju	● ● ● ○ ○
trenje , habanje	● ● ● ○ ○
zastita od korozije	● ● ● ○ ○