

DURATECH PLUS

MOP100x50-Ø20

EAN 4031582320008

Ролка с корпус от полиамид, модел с висока издръжливост, прецизен сачмен лагер

TENTE

BETTER MOBILITY. BETTER LIFE.



Снимката може да се различава от оригиналния продукт

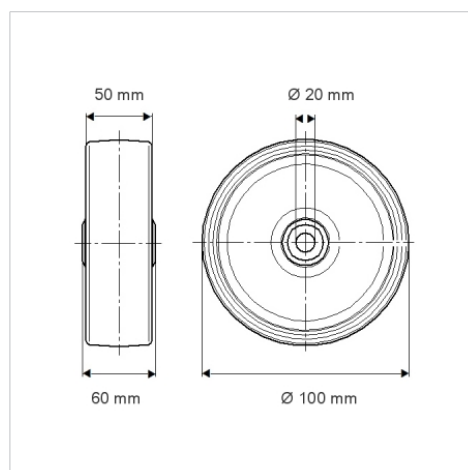
Технически данни

Диаметър на колело	100 мм
Ширина на гумите	50 мм
Отвор на оста-Ø	20 мм
Дължина на втулката	60 мм
Температура	- 40 / + 80 °C
Стандарт	EN 12533
Тегло	0.702 кг
Твърдост на работната повърхнина	Твърдост по Шор D 75
Лагер	6304 Нр.
Динамична товароносимост	1400 кг
Статична товароносимост	2800 кг

Бляскави предимства

Съпротивление при завъртане	● ● ● ● ●
Шум при движение	● ● ● ○ ○
Износване	● ● ● ● ●
Защита от ръжда	● ● ● ○ ○

Размери



Устройство и монтаж

