

# DURATECH PLUS

MOP100x50-Ø20

EAN 4031582320008

Hjulfælg fremstillet af polyamid, ekstra sværlastmodel, præcisionskugleleje



BETTER MOBILITY. BETTER LIFE.



Illustrationen kan afvige fra originalen

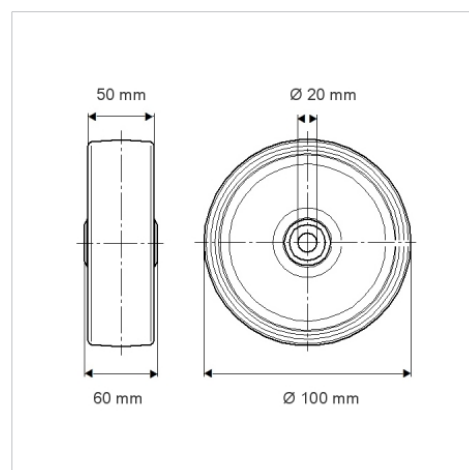
## Tekniske data

Hjul-Ø	100 mm
Hjulbredde	50 mm
Boring-Ø	20 mm
Navlængde	60 mm
Temperaturinterval	- 40 / + 80 °C
Standard	EN 12533
Vægt	0.702 kg
Hjulbane hårdhed	Shore D 75
Hjulleje	6304 Nr.
Belastning (dynamisk)	1400 kg
Belastning (statisk)	2800 kg

## Egenskaber/fordele

Rullemodstand	● ● ● ● ●
Kørselsstøj	● ● ● ○ ○
Slid	● ● ● ● ●
Rustbeskyttelse	● ● ● ○ ○

## Dimensioner



## Struktur og montering

