

DURATECH PLUS

MOP100x50- 20

EAN 4031582320008

ホイールセンター：ポリアミド、導電性、タイヤ：超重量物用モデル、精密ボールベアリング

TENTE

BETTER MOBILITY. BETTER LIFE.

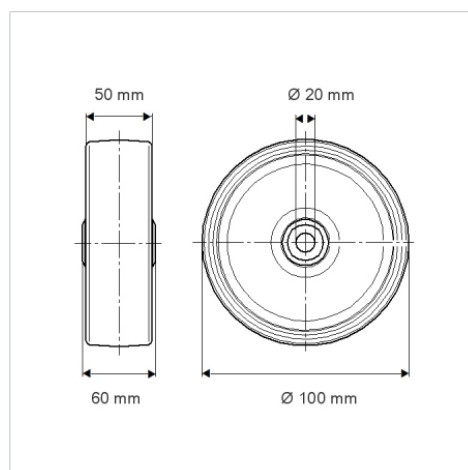


Picture may differ from original product

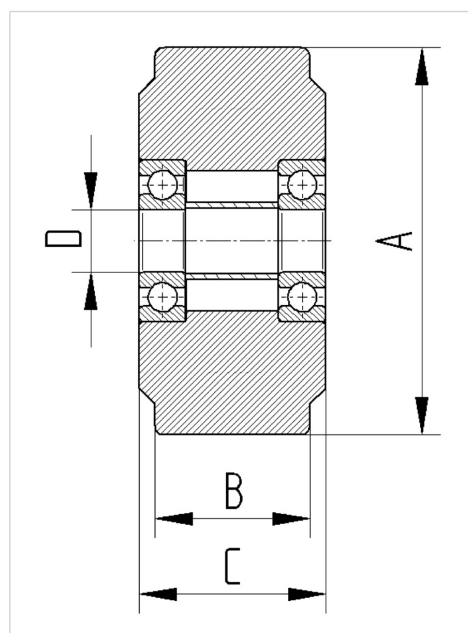
技術データ

ホイール径	100 mm
ホイール幅	50 mm
車軸穴直径	20 mm
ハブの長さ	60 mm
耐熱温度	- 40 / + 80 摂氏
規格	EN 12533
重さ	0.702 kg
タイヤの硬さ	shore D 75
ベアリング	6304 No.
耐荷重	1400 kg
静荷重	2800 kg

Dimensions



Structure & Mounting



Advantages at a glance

回転抵抗	● ● ● ● ●
動作ノイズ	● ● ● ○ ○
摩擦	● ● ● ● ●
さび止め	● ● ● ○ ○