

# DURATECH PLUS

MOP100x50-Ø20

EAN 4031582320008

Wielkern van polyamide, wielnaaf op precisiekogellager, extra zware Heavy Duty uitvoering



BETTER MOBILITY. BETTER LIFE.

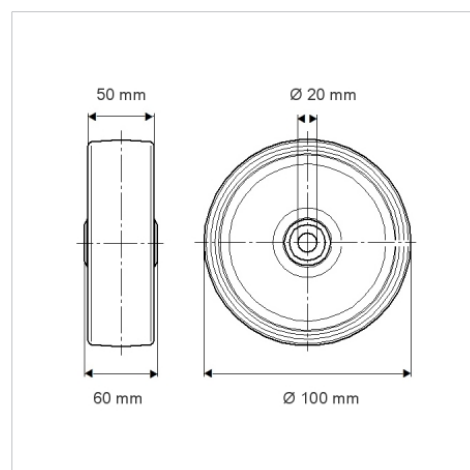


Foto kan afwijken van het originele product

## Technische gegevens

Wieldiameter	100 mm
Wielbreedte	50 mm
Asgat-Ø	20 mm
Naaf lengte	60 mm
Temperatuur	- 40 / + 80 °C
Standaard	EN 12533
Eigen gewicht	0.702 kg
Hardheid van de band	Shore D 75
Lager	6304 Nr.
Dyn. draagvermogen	1400 kg
Statisch draagvermogen	2800 kg

## Afmetingen



## Kenmerken

Rolweerstand	● ● ● ● ●
Verplaatsingsgeluid	● ● ● ○ ○
Strepen	● ● ● ● ●
Roest bescherming	● ● ● ○ ○

## Structuur en montage

