

DURATECH PLUS

MOP100x50-Ø20

EAN 4031582320008

Piasta koła wykonana z poliamidu, model do skrajnie dużych obciążeń, łożysko kulkowe precyzyjne

TENTE

BETTER MOBILITY. BETTER LIFE.



Zdjęcie może różnić się od oryginalnego produktu.

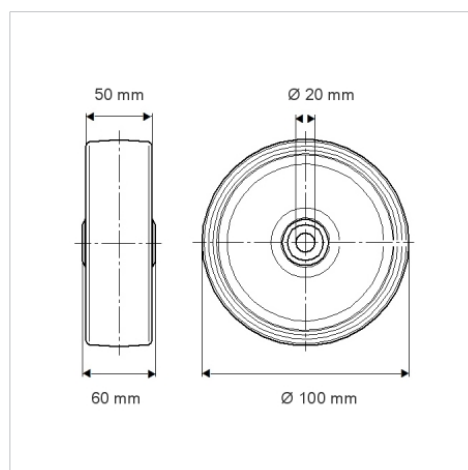
Dane techniczne

Koło-Ø	100 mm
Szerokość koła	50 mm
Średnica osi - Ø	20 mm
Szerokość piasty	60 mm
Zakres temperatury	- 40 / + 80 °C
Standard	EN 12533
Masa	0.702 kg
Twardość bieżni	Shore D 75
Łożysko	6304 nr
Nośność dynamiczna	1400 kg
Nośność statyczna	2800 kg

Zalety

Łatwość toczenia	● ● ● ● ●
Hałas związany z ruchem	● ● ● ○ ○
Ścieranie	● ● ● ● ●
Ochrona przed rdzą	● ● ● ○ ○

Wymiary



Mocowanie

