

# DURATECH PLUS

## MOP100x50-Ø20

EAN 4031582320008

Roda de Poliamida, modelo de alta carga, rolamento de esferas de precisão

**TENTE**

BETTER MOBILITY. BETTER LIFE.



Picture may differ from original product

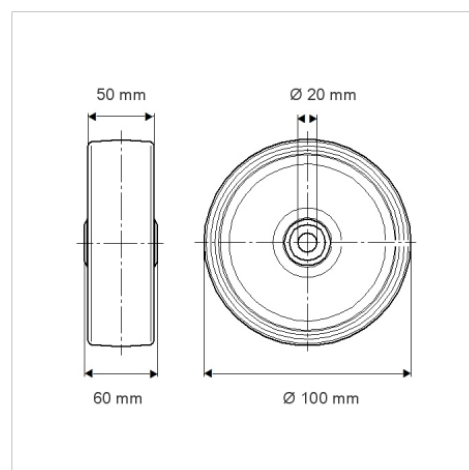
### Dados técnicos

|                                 |                |
|---------------------------------|----------------|
| Diâmetro da roda                | 100 mm         |
| Largura da roda                 | 50 mm          |
| Diâmetro do eixo                | 20 mm          |
| comprimento do cubo da roda     | 60 mm          |
| Temperatura                     | - 40 / + 80 °C |
| Norma                           | EN 12533       |
| Peso da roda                    | 0.702 kg       |
| Dureza da superfície de rodagem | Shore D 75     |
| Rolamento                       | 6304 No.       |
| Capacidade de carga             | 1400 kg        |
| Cap. de carga estática          | 2800 kg        |

### Advantages at a glance

|                           |           |
|---------------------------|-----------|
| Resistência de rolamento  | ● ● ● ● ● |
| Ruído de movimento        | ● ● ● ○ ○ |
| Desgaste                  | ● ● ● ● ● |
| Protecção contra oxidação | ● ● ● ○ ○ |

### Dimensions



### Structure & Mounting

