

DURATECH PLUS

MOP100x50-Ø20

EAN 4031582320008

Центр колеса изготовлен из Полиамида, модель для особо высоких нагрузок, прецизионный шариковый подшипник

TENTE

BETTER MOBILITY. BETTER LIFE.



Picture may differ from original product

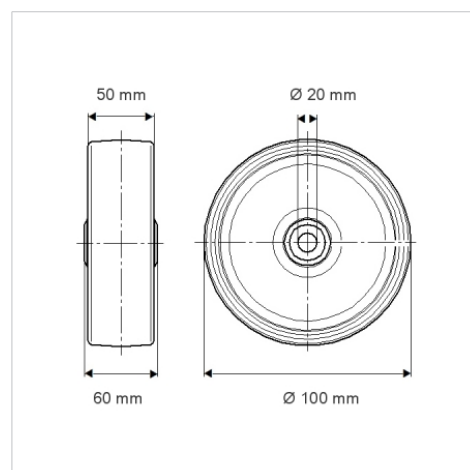
Технические характеристики

Диаметр колеса	100 мм
Ширина колеса	50 мм
Отверстие оси Ø	20 мм
Длина втулки	60 мм
Температура	- 40 / + 80 °C
Стандарт	EN 12533
Вес	0.702 кг
Твердость протектора	твердость по Шору D 75
Тип подшипника	6304 Нет.
Допустимая динамическая нагрузка	1400 кг
Допустимая статическая нагрузка	2800 кг

Advantages at a glance

Качество качения	● ● ● ● ●
Шум движения	● ● ● ○ ○
Трение	● ● ● ● ●
Коррозионная стойкость	● ● ● ○ ○

Dimensions



Structure & Mounting

