

# DURATECH PLUS

MOP100x50-Ø20

EAN 4031582320008

Центр колеса із поліаміду, дуже великовантажна модель, прецизійний шарикопідшипник

**TENTE**

BETTER MOBILITY. BETTER LIFE.



Picture may differ from original product

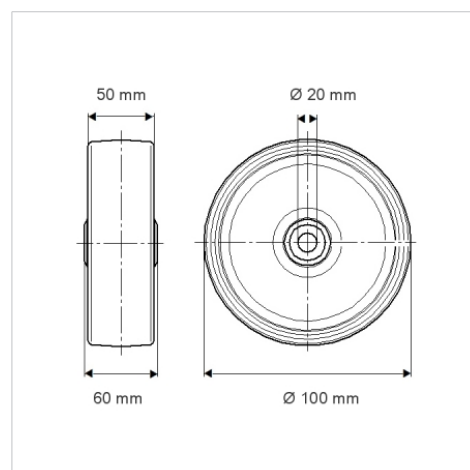
## Технічні характеристики

Діаметр колеса	100 MM
Ширина колеса	50 MM
Діаметр отвору осі	20 MM
Довжина ступиці	60 MM
Температура	- 40 / + 80 °C
Стандарт	EN 12533
Вага	0.702 кг
Міцність покриття	Міцність за Шором D 75
Тип підшипнику	6304 Номер
Вантажопідйомність	1400 кг
допустиме навантаження (статичне)	2800 кг

## Advantages at a glance

Характеристики обертання	● ● ● ● ●
Шум при переміщенні	● ● ● ○ ○
Тертя	● ● ● ● ●
Стійкий до корозії	● ● ● ○ ○

## Dimensions



## Structure & Mounting

