

DURATECH PLUS

MOP150x50-Ø30

EAN 4031582320022

Corps de roue polyamide, très forte charge, roulements à billes de précision

TENTE

BETTER MOBILITY. BETTER LIFE.



L'image peut différer du produit original

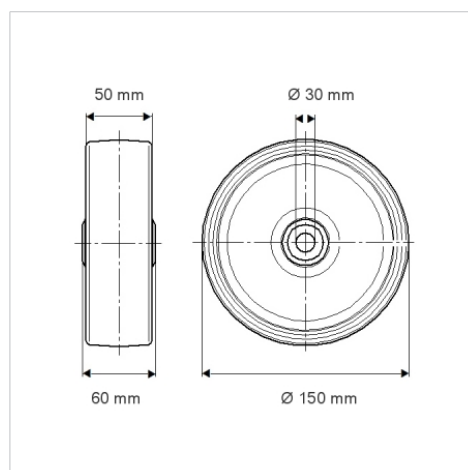
Données techniques

Diamètre de roue	150 mm
Largeur de roue	50 mm
Alésage - Ø	30 mm
Longueur de moyeu	60 mm
Résistance à la température	- 40 / + 80 °C
Norme	EN 12533
Poids	1.446 kg
Dureté du bandage	Shore D 75
Roulement	6306 N°
Capacité de charge dynamique	2100 kg
Capacité de charge statique	4200 kg

Propriétés

Résistance au roulement	● ● ● ● ●
Bruit du mouvement	● ● ● ○ ○
Usure	● ● ● ● ●
Résistance à l'oxydation	● ● ● ○ ○

Dimensions



Construction et montage

