

DURATECH PLUS

MOP150x50-Ø30

EAN 4031582320022

Poliamid keréktárcsa, extra nehéz kivitel, precíziós golyóscsapágy

TENTE

BETTER MOBILITY. BETTER LIFE.



A kép eltérhet az eredeti terméktől

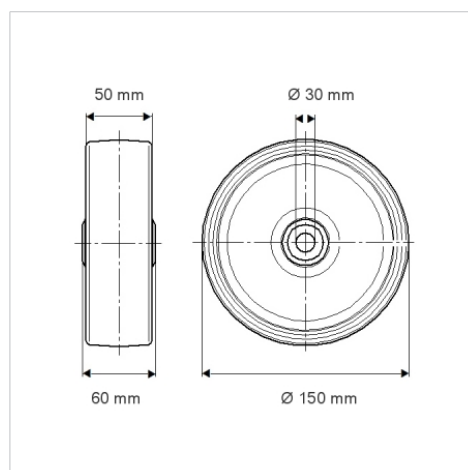
Műszaki adatok

Keréktárcsák átmérője	150 mm
Kerékszélesség	50 mm
Tengelyfurat átmérője	30 mm
Agyhossz	60 mm
Hőtartomány	- 40 / + 80 °C
Szabvány	EN 12533
Súly	1.446 kg
Futófelület keménysége	Shore D 75
csapágy	6306 No.
Terhelhetőség	2100 kg
Statikus teherbírás	4200 kg

Előnyök egy pillantással

Gördülési ellenállás	● ● ● ● ●
Mozgás közbeni zaj	● ● ● ○ ○
Kopás	● ● ● ● ●
Rozsda elleni védelem	● ● ● ○ ○

Méretetek



Szerkezet és Szerelés

