

DURATECH PLUS

MOP150x50-Ø30

EAN 4031582320022

Riteņa centrālā daļa veidota no Poliamīda, ekstra augstām kravnesībām, lodīšu gūltnis

TENTE

BETTER MOBILITY. BETTER LIFE.

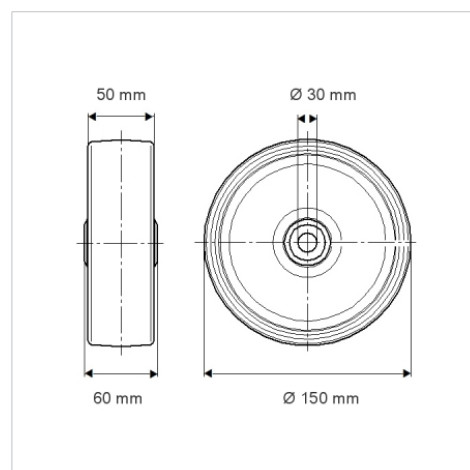


Picture may differ from original product

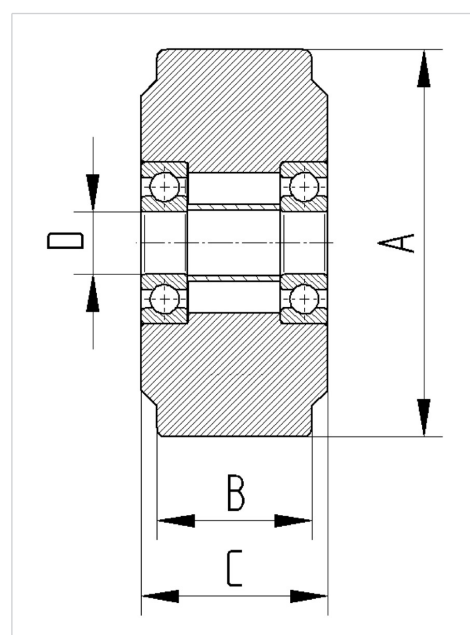
Tehniskie dati

Riteņa diametrs	150 mm
Riteņa platums	50 mm
Riteņa ass Ø	30 mm
Rumbas platums	60 mm
Temperatūra	- 40 / + 80 °C
Standarts	EN 12533
Svars	1.446 kg
Kontaktslāņa cietība	Shore D 75
Gūltnis	6306 Nr.
Kravnesība - kustībā	2100 kg
Kravnesība - miera stāvoklī	4200 kg

Dimensions



Structure & Mounting



Advantages at a glance

Riteņa izturība	● ● ● ● ●
Kustības troksnis	● ● ● ○ ○
Berze	● ● ● ● ●
Rūsēšanas aizsardzība	● ● ● ○ ○