

DURATECH PLUS

MOP150x50-Ø30

EAN 4031582320022

Wielkern van polyamide, wielnaaf op precisiekogellager, extra zware Heavy Duty uitvoering



BETTER MOBILITY. BETTER LIFE.

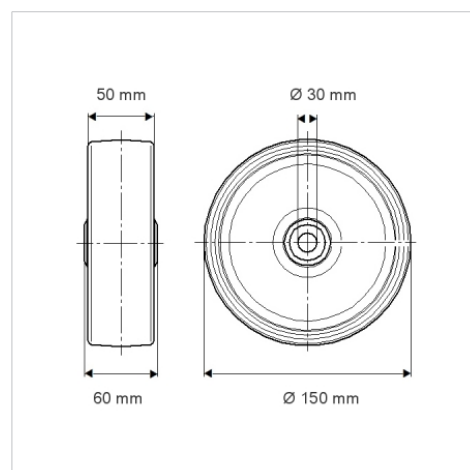


Foto kan afwijken van het originele product

Technische gegevens

Wieldiameter	150 mm
Wielbreedte	50 mm
Asgat-Ø	30 mm
Naaf lengte	60 mm
Temperatuur	- 40 / + 80 °C
Standaard	EN 12533
Eigen gewicht	1.446 kg
Hardheid van de band	Shore D 75
Lager	6306 Nr.
Dyn. draagvermogen	2100 kg
Statisch draagvermogen	4200 kg

Afmetingen



Kenmerken

Rolweerstand	● ● ● ● ●
Verplaatsingsgeluid	● ● ● ○ ○
Strepen	● ● ● ● ●
Roest bescherming	● ● ● ○ ○

Structuur en montage

