

DURATECH PLUS

MOP150x50-Ø30

EAN 4031582320022

Roda de Poliamida, modelo de alta carga, rolamento de esferas de precisão

TENTE

BETTER MOBILITY. BETTER LIFE.



Picture may differ from original product

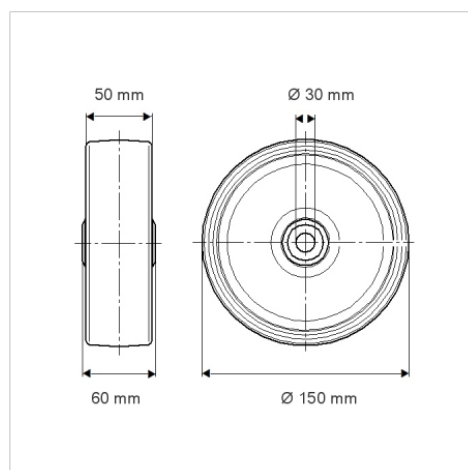
Dados técnicos

| | |
|---------------------------------|----------------|
| Diâmetro da roda | 150 mm |
| Largura da roda | 50 mm |
| Diâmetro do eixo | 30 mm |
| comprimento do cubo da roda | 60 mm |
| Temperatura | - 40 / + 80 °C |
| Norma | EN 12533 |
| Peso da roda | 1.446 kg |
| Dureza da superfície de rodagem | Shore D 75 |
| Rolamento | 6306 No. |
| Capacidade de carga | 2100 kg |
| Cap. de carga estática | 4200 kg |

Advantages at a glance

| | |
|---------------------------|-----------|
| Resistência de rolamento | ● ● ● ● ● |
| Ruído de movimento | ● ● ● ○ ○ |
| Desgaste | ● ● ● ● ● |
| Protecção contra oxidação | ● ● ● ○ ○ |

Dimensions



Structure & Mounting

