

DURATECH PLUS

МОР150x50-Ø30

EAN 4031582320022

Центр колеса із поліаміду, дуже великовантажна модель, прецизійний шарикопідшипник

TENTE

BETTER MOBILITY. BETTER LIFE.



Picture may differ from original product

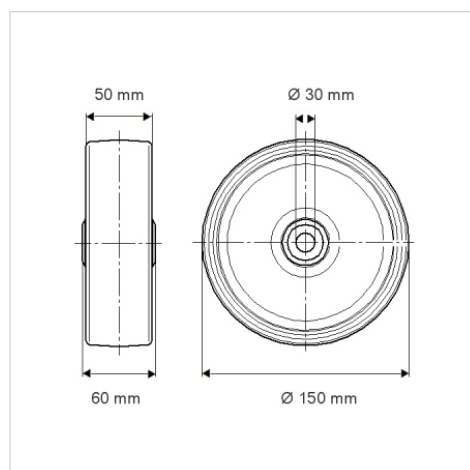
Технічні характеристики

Діаметр колеса	150 MM
Ширина колеса	50 MM
Діаметр отвору осі	30 MM
Довжина ступиці	60 MM
Температура	- 40 / + 80 °C
Стандарт	EN 12533
Вага	1.446 кг
Міцність покриття	Міцність за Шором D 75
Тип підшипнику	6306 Номер
Вантажопідйомність	2100 кг
допустиме навантаження (статичне)	4200 кг

Advantages at a glance

Характеристики обертання	● ● ● ● ●
Шум при переміщенні	● ● ● ○ ○
Тертя	● ● ● ● ●
Стійкий до корозії	● ● ● ○ ○

Dimensions



Structure & Mounting

