

# DURATECH PLUS

MOP160x50-Ø30

EAN 4031582320046

Hjulfælg fremstillet af polyamid, ekstra sværlastmodel, præcisionskugleleje



BETTER MOBILITY. BETTER LIFE.

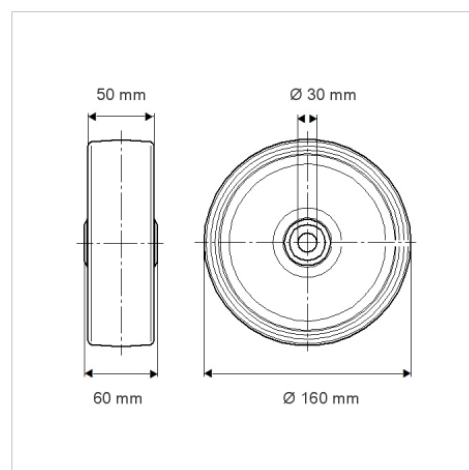


Illustrationen kan afvige fra originalen

## Tekniske data

Hjul-Ø	160 mm
Hjulbredde	50 mm
Boring-Ø	30 mm
Navlængde	60 mm
Temperaturinterval	- 40 / + 80 °C
Standard	EN 12533
Vægt	1.616 kg
Hjulbane hårdhed	Shore D 75
Hjulleje	6306 Nr.
Belastning (dynamisk)	2250 kg
Belastning (statisk)	4500 kg

## Dimensioner



## Egenskaber/fordele

Rullemodstand	● ● ● ● ●
Kørselsstøj	● ● ● ○ ○
Slid	● ● ● ● ●
Rustbeskyttelse	● ● ● ○ ○

## Struktur og montering

