

DURATECH PLUS

MOP160x50- 30

EAN 4031582320046

ホイールセンター：ポリアミド、導電性、タイヤ：超重量物用モデル、精密ボールベアリング

TENTE

BETTER MOBILITY. BETTER LIFE.

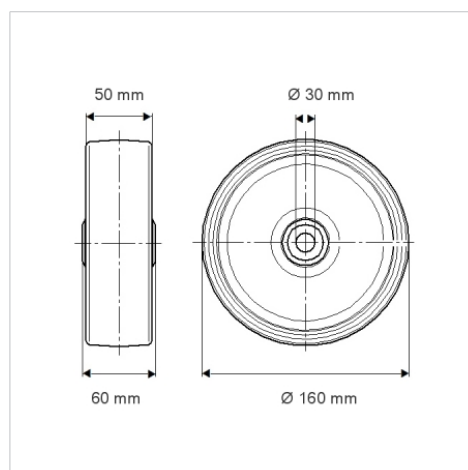


Picture may differ from original product

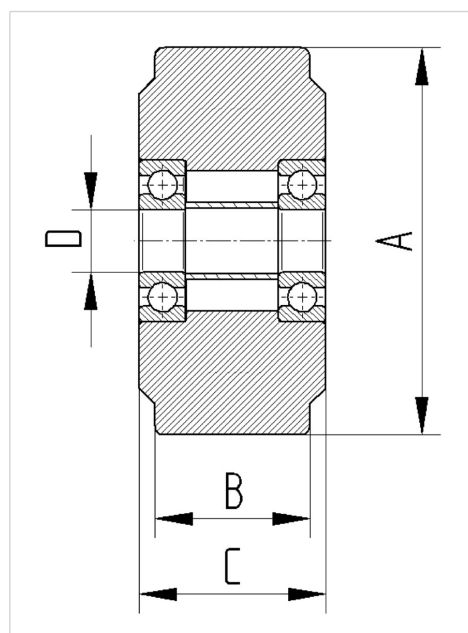
技術データ

ホイール径	160 mm
ホイール幅	50 mm
車軸穴直径	30 mm
ハブの長さ	60 mm
耐熱温度	- 40 / + 80 摂氏
規格	EN 12533
重さ	1.616 kg
タイヤの硬さ	shore D 75
ベアリング	6306 No.
耐荷重	2250 kg
静荷重	4500 kg

Dimensions



Structure & Mounting



Advantages at a glance

回転抵抗



動作ノイズ



摩擦



さび止め

