

# DURATECH PLUS

MOP160x50-Ø30

EAN 4031582320046

Riteņa centrālā daļa veidota no Poliamīda, ekstra augstām kravnesībām, lodīšu gūltnis

**TENTE**

BETTER MOBILITY. BETTER LIFE.

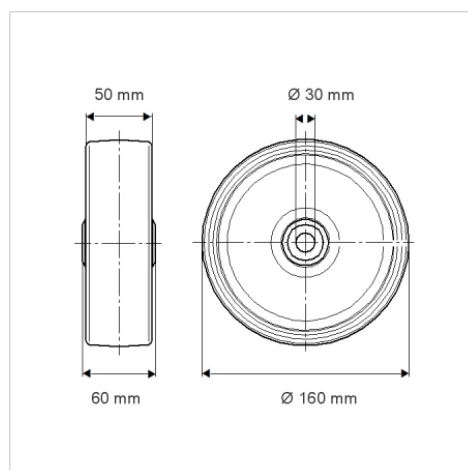


Picture may differ from original product

## Tehniskie dati

Riteņa diametrs	160 mm
Riteņa platums	50 mm
Riteņa ass Ø	30 mm
Rumbas platums	60 mm
Temperatūra	- 40 / + 80 °C
Standarts	EN 12533
Svars	1.616 kg
Kontaktslāņa cietība	Shore D 75
Gūltnis	6306 Nr.
Kravnesība - kustībā	2250 kg
Kravnesība - miera stāvoklī	4500 kg

## Dimensions



## Advantages at a glance

Riteņa izturība	● ● ● ● ●
Kustības troksnis	● ● ● ○ ○
Berze	● ● ● ● ●
Rūsēšanas aizsardzība	● ● ● ○ ○

## Structure & Mounting

