

# DURATECH PLUS

## MOP160x50-Ø30

EAN 4031582320046

Piasta koła wykonana z poliamidu, model do skrajnie dużych obciążeń, łożysko kulkowe precyzyjne

**TENTE**

BETTER MOBILITY. BETTER LIFE.



Zdjęcie może różnić się od oryginalnego produktu.

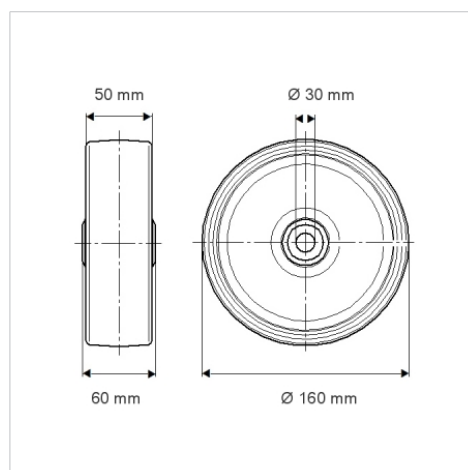
### Dane techniczne

Koło-Ø	160 mm
Szerokość koła	50 mm
Średnica osi - Ø	30 mm
Szerokość piasty	60 mm
Zakres temperatury	- 40 / + 80 °C
Standard	EN 12533
Masa	1.616 kg
Twardość bieżni	Shore D 75
Łożysko	6306 nr
Nośność dynamiczna	2250 kg
Nośność statyczna	4500 kg

### Zalety

Łatwość toczenia	● ● ● ● ●
Hałas związany z ruchem	● ● ● ○ ○
Ścieranie	● ● ● ● ●
Ochrona przed rdzą	● ● ● ○ ○

### Wymiary



### Mocowanie

