

# DURATECH PLUS

MOP160x50-Ø30

EAN 4031582320046

Центр колеса изготовлен из Полиамида, модель для особо высоких нагрузок, прецизионный шариковый подшипник

**TENTE**

BETTER MOBILITY. BETTER LIFE.



Picture may differ from original product

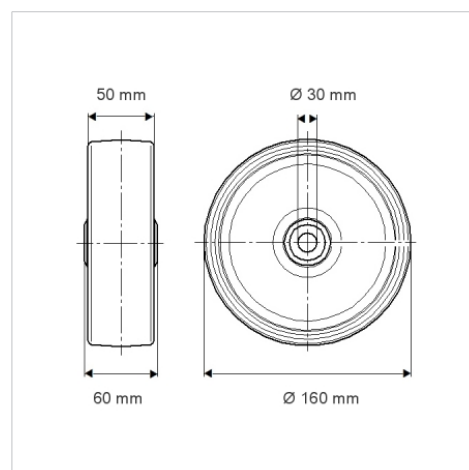
## Технические характеристики

Диаметр колеса	160 мм
Ширина колеса	50 мм
Отверстие оси Ø	30 мм
Длина втулки	60 мм
Температура	- 40 / + 80 °C
Стандарт	EN 12533
Вес	1.616 кг
Твердость протектора	твердость по Шору D 75
Тип подшипника	6306 Нет.
Допустимая динамическая нагрузка	2250 кг
Допустимая статическая нагрузка	4500 кг

## Advantages at a glance

Качество качения	● ● ● ● ●
Шум движения	● ● ● ○ ○
Трение	● ● ● ● ●
Коррозионная стойкость	● ● ● ○ ○

## Dimensions



## Structure & Mounting

