

# DURATECH PLUS

## МОР160x50-Ø30

EAN 4031582320046

Центр колеса із поліаміду, дуже великовантажна модель, прецизійний шарикопідшипник

**TENTE**

BETTER MOBILITY. BETTER LIFE.



Picture may differ from original product

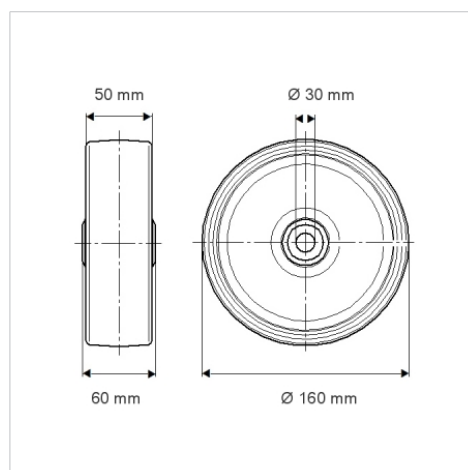
### Технічні характеристики

Діаметр колеса	160 MM
Ширина колеса	50 MM
Діаметр отвору осі	30 MM
Довжина ступиці	60 MM
Температура	- 40 / + 80 °C
Стандарт	EN 12533
Вага	1.616 кг
Міцність покриття	Міцність за Шором D 75
Тип підшипнику	6306 Номер
Вантажопідйомність	2250 кг
допустиме навантаження (статичне)	4500 кг

### Advantages at a glance

Характеристики обертання	● ● ● ● ●
Шум при переміщенні	● ● ● ○ ○
Тертя	● ● ● ● ●
Стійкий до корозії	● ● ● ○ ○

### Dimensions



### Structure & Mounting

