

# DURATECH PLUS

## МОР200x50-Ø35

EAN 4031582320053

Ролка с корпус от полиамид, модел с висока издръжливост, прецизен сачмен лагер

**TENTE**

BETTER MOBILITY. BETTER LIFE.



Снимката може да се различава от оригиналния продукт

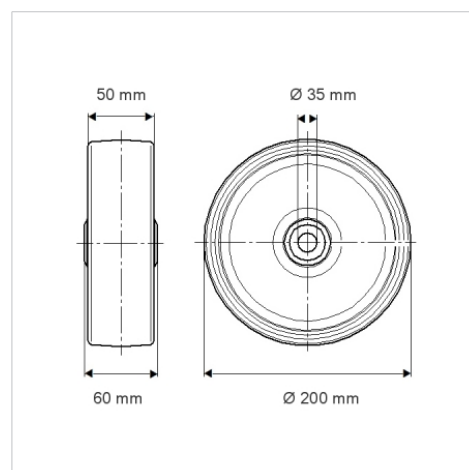
### Технически данни

Диаметър на колело	200 мм
Ширина на гумите	50 мм
Отвор на оста-Ø	35 мм
Дължина на втулката	60 мм
Температура	- 40 / + 80 °C
Стандарт	EN 12533
Тегло	2.578 кг
Твърдост на работната повърхнина	Твърдост по Шор D 75
Лагер	6307 Нр.
Динамична товароносимост	2800 кг
Статична товароносимост	5600 кг

### Бляскави предимства

Съпротивление при завъртане	● ● ● ● ●
Шум при движение	● ● ● ○ ○
Износване	● ● ● ● ●
Защита от ръжда	● ● ● ○ ○

### Размери



### Устройство и монтаж

