

DURATECH PLUS

MOP200x50-Ø35

EAN 4031582320053

Radkörper aus Polyamid, sehr schwere Ausführung, Präzisionskugellager



BETTER MOBILITY. BETTER LIFE.

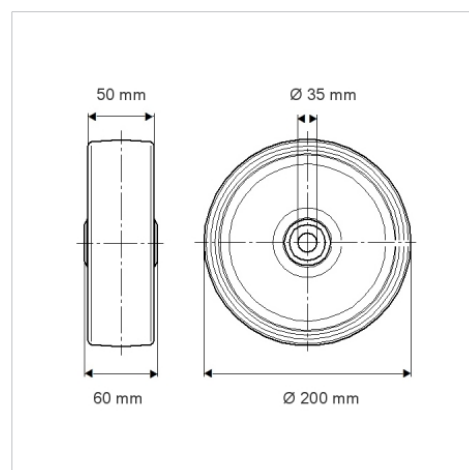


Abbildung kann vom Original abweichen

Technische Daten

Rad-Ø	200 mm
Radbreite	50 mm
Achsloch-Ø	35 mm
Nabenlänge	60 mm
Temperaturbereich	- 40 / + 80 °C
Norm	EN 12533
Eigengewicht	2.578 kg
Härte der Lauffläche	Shore D 75
Lager-Typ	6307 Nr.
Tragfähigkeit	2800 kg
Tragfähigkeit (statisch)	5600 kg

Abmessungen



Vorteile im Überblick

Laufverhalten	● ● ● ● ●
Fahrgeräusch	● ● ● ○ ○
Verschleißbeständigkeit	● ● ● ● ●
Korrosionsbeständigkeit	● ● ● ○ ○

Aufbau & Befestigung

