

DURATECH PLUS

MOP200x50-Ø35

EAN 4031582320053

Hjulfælg fremstillet af polyamid, ekstra sværlastmodel, præcisionskugleleje



BETTER MOBILITY. BETTER LIFE.



Illustrationen kan afvige fra originalen

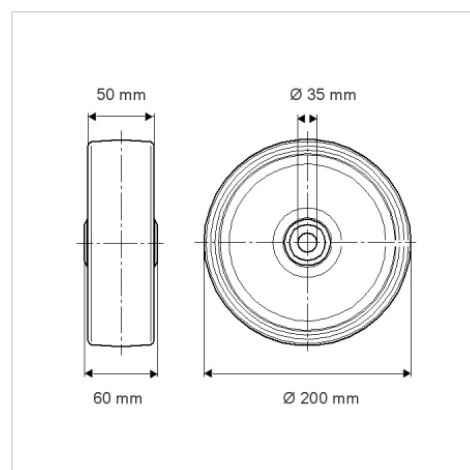
Tekniske data

| | |
|-----------------------|----------------|
| Hjul-Ø | 200 mm |
| Hjulbredde | 50 mm |
| Boring-Ø | 35 mm |
| Navlængde | 60 mm |
| Temperaturinterval | - 40 / + 80 °C |
| Standard | EN 12533 |
| Vægt | 2.578 kg |
| Hjulbane hårdhed | Shore D 75 |
| Hjulleje | 6307 Nr. |
| Belastning (dynamisk) | 2800 kg |
| Belastning (statisk) | 5600 kg |

Egenskaber/fordele

| | |
|-----------------|-----------|
| Rullemodstand | ● ● ● ● ● |
| Kørselsstøj | ● ● ● ○ ○ |
| Slid | ● ● ● ● ● |
| Rustbeskyttelse | ● ● ● ○ ○ |

Dimensioner



Struktur og montering

