

DURATECH PLUS

MOP200x50-Ø35

EAN 4031582320053

Corps de roue polyamide, très forte charge, roulements à billes de précision

TENTE

BETTER MOBILITY. BETTER LIFE.

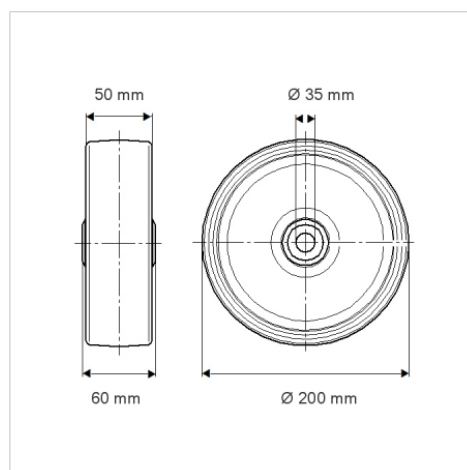


L'image peut différer du produit original

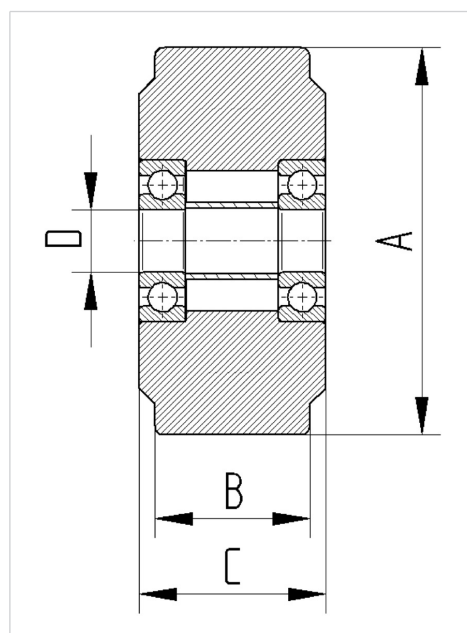
Données techniques

Diamètre de roue	200 mm
Largeur de roue	50 mm
Alésage - Ø	35 mm
Longueur de moyeu	60 mm
Résistance à la température	- 40 / + 80 °C
Norme	EN 12533
Poids	2.578 kg
Dureté du bandage	Shore D 75
Roulement	6307 N°
Capacité de charge dynamique	2800 kg
Capacité de charge statique	5600 kg

Dimensions



Construction et montage



Propriétés

Résistance au roulement	● ● ● ● ●
Bruit du mouvement	● ● ● ○ ○
Usure	● ● ● ● ●
Résistance à l'oxydation	● ● ● ○ ○