

# DURATECH PLUS

## MOP200x50-Ø35

EAN 4031582320053

Poliamid keréktárcsa, extra nehéz kivitel, precíziós golyóscsapágy

# TENTE

BETTER MOBILITY. BETTER LIFE.



A kép eltérhet az eredeti terméktől

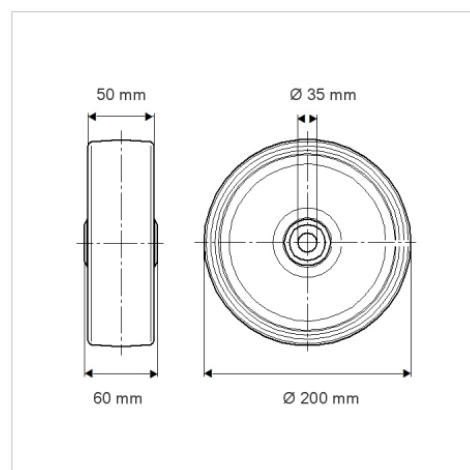
### Műszaki adatok

Keréktárcsák mérete	200 mm
Kerékszélesség	50 mm
Tengelyfurat átmérője	35 mm
Agyhossz	60 mm
Hőtartomány	- 40 / + 80 °C
Szabvány	EN 12533
Súly	2.578 kg
Futófelület keménysége	Shore D 75
csapágy	6307 No.
Terhelhetőség	2800 kg
Statikus teherbírás	5600 kg

### Előnyök egy pillantással

Gördülési ellenállás	● ● ● ● ●
Mozgás közbeni zaj	● ● ● ○ ○
Kopás	● ● ● ● ●
Rozsda elleni védelem	● ● ● ○ ○

### Méretetek



### Szerkezet és Szerelés

