

DURATECH PLUS

МОР200x50-Ø35

EAN 4031582320053

Центр колеса изготовлен из Полиамида, модель для особо высоких нагрузок, прецизионный шариковый подшипник

TENTE

BETTER MOBILITY. BETTER LIFE.



Picture may differ from original product

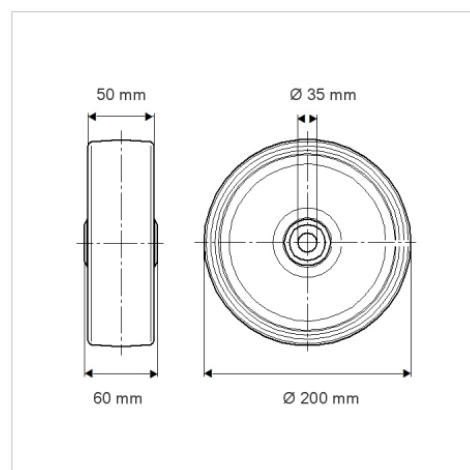
Технические характеристики

Диаметр колеса	200 мм
Ширина колеса	50 мм
Отверстие оси Ø	35 мм
Длина втулки	60 мм
Температура	- 40 / + 80 °C
Стандарт	EN 12533
Вес	2.578 кг
Твердость протектора	твердость по Шору D 75
Тип подшипника	6307 Нет.
Допустимая динамическая нагрузка	2800 кг
Допустимая статическая нагрузка	5600 кг

Advantages at a glance

Качество качения	● ● ● ● ●
Шум движения	● ● ● ○ ○
Трение	● ● ● ● ●
Коррозионная стойкость	● ● ● ○ ○

Dimensions



Structure & Mounting

