

PURETECH

PIR100x35-Ø12 HL44,4

EAN 4031582320336

Корпус на колелото от полипропилен, работна повърхнина от сива гума, немаркираща, ролков лагер

TENTE

BETTER MOBILITY. BETTER LIFE.

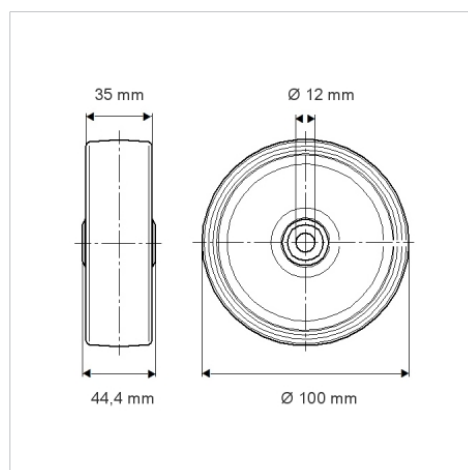


Снимката може да се различава от оригиналния продукт

Технически данни

Диаметър на колело	100 мм
Ширина на гумите	35 мм
Отвор на оста-Ø	12 мм
Дължина на втулката	44.4 мм
Температура	- 20 / + 60 °C
Стандарт	EN 12532
Тегло	0.283 кг
Твърдост на работната повърхнина	Твърдост по Шор А 80
Динамична товароносимост	75 кг
Статична товароносимост	150 кг

Размери



Бляскави предимства

Съпротивление при завъртане	● ● ● ○ ○
Шум при движение	● ● ● ○ ○
Износване	● ● ● ○ ○
Защита от ръжда	● ● ● ○ ○