

# PURETECH

PIR100x35-Ø12 HL44,4

EAN 4031582320336

Polipropilén keréktárcsa, szürke, nyommentes tömörgumi, túgörgős csapágy



BETTER MOBILITY. BETTER LIFE.

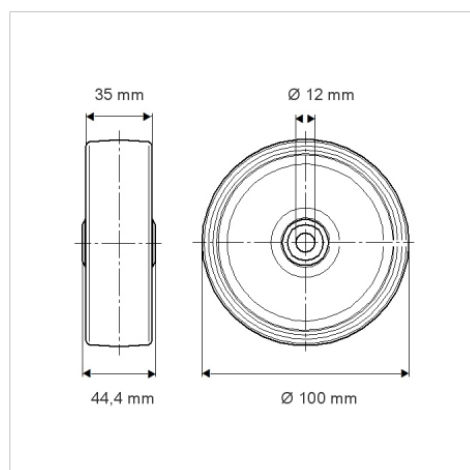


A kép eltérhet az eredeti terméktől

## Műszaki adatok

Keréktárcsa átmérő	100 mm
Kerékszélesség	35 mm
Tengelyfurat átmérője	12 mm
Agyhossz	44.4 mm
Hőtartomány	- 20 / + 60 °C
Szabvány	EN 12532
Súly	0.283 kg
Futófelület keménysége	Shore A 80
Terhelhetőség	75 kg
Statikus teherbírás	150 kg

## Méretetek



## Előnyök egy pillantással

Gördülési ellenállás	● ● ● ○ ○
Mozgás közbeni zaj	● ● ● ○ ○
Kopás	● ● ● ○ ○
Rozsda elleni védelem	● ● ● ○ ○