

PURETECH

PIR100x35-Ø12 HL44,4

EAN 4031582320336

Piasta polipropylenowa, bieżnia z pełnej szarej, niebrudzącej gumy.
Łożysko rolkowe.

TENTE

BETTER MOBILITY. BETTER LIFE.

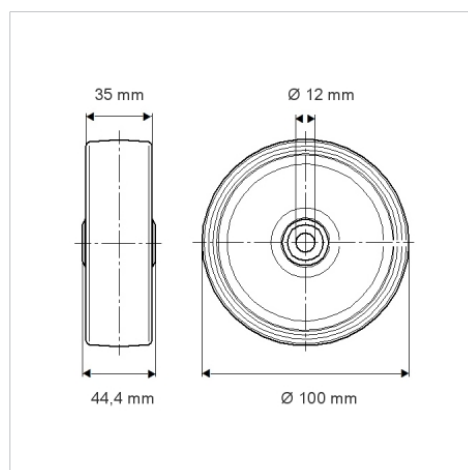


Zdjęcie może różnić się od oryginalnego produktu.

Dane techniczne

Koło-Ø	100 mm
Szerokość koła	35 mm
Średnica osi - Ø	12 mm
Szerokość piasty	44.4 mm
Zakres temperatury	- 20 / + 60 °C
Standard	EN 12532
Masa	0.283 kg
Twardość bieżni	Shore A 80
Nośność dynamiczna	75 kg
Nośność statyczna	150 kg

Wymiary



Zalety

Łatwość toczenia	● ● ● ○ ○
Hałas związany z ruchem	● ● ● ○ ○
Ścieranie	● ● ● ○ ○
Ochrona przed rdzą	● ● ● ○ ○