

# PURETECH

PIR100x35-Ø12 HL44,4

EAN 4031582320336

Núcleo da roda de Polipropileno, Superfície de rodagem: borracha cinzenta, não deixa marca, rolamento de agulhas



BETTER MOBILITY. BETTER LIFE.

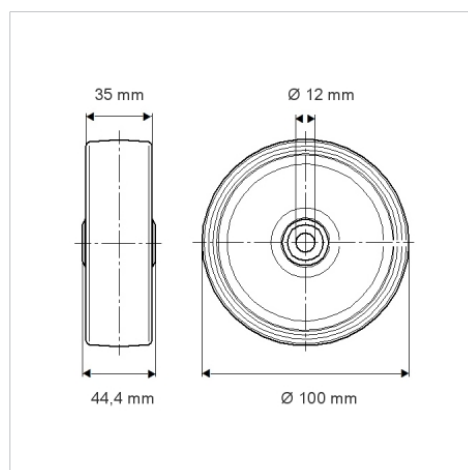


Picture may differ from original product

## Dados técnicos

Diâmetro da roda	100 mm
Largura da roda	35 mm
Diâmetro do eixo	12 mm
comprimento do cubo da roda	44.4 mm
Temperatura	- 20 / + 60 °C
Norma	EN 12532
Peso da roda	0.283 kg
Dureza da superfície de rodagem	Shore A 80
Capacidade de carga	75 kg
Cap. de carga estática	150 kg

## Dimensions



## Advantages at a glance

Resistência de rolamento	● ● ● ○ ○
Ruído de movimento	● ● ● ○ ○
Desgaste	● ● ● ○ ○
Protecção contra oxidação	● ● ● ○ ○