

# PURETECH

PIR100x35-Ø12 HL44,4

EAN 4031582320336

Центр колеса из Полипропилена, Протектор: литая резина, серая не оставляющая следов, роликовый подшипник

**TENTE**

BETTER MOBILITY. BETTER LIFE.

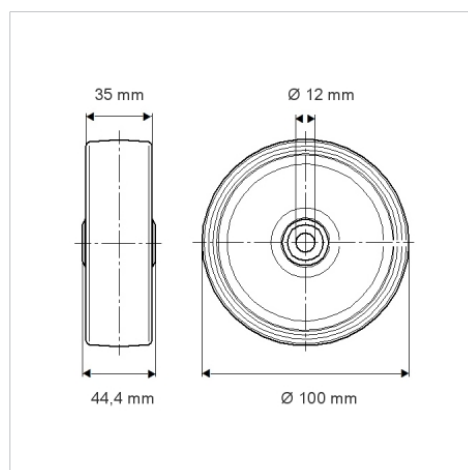


Picture may differ from original product

## Технические характеристики

Диаметр колеса	100 мм
Ширина колеса	35 мм
Отверстие оси Ø	12 мм
Длина втулки	44.4 мм
Температура	- 20 / + 60 °C
Стандарт	EN 12532
Вес	0.283 кг
Твердость протектора	твердость по Шору А 80
Допустимая динамическая нагрузка	75 кг
Допустимая статическая нагрузка	150 кг

## Dimensions



## Advantages at a glance

Качество качения	● ● ● ○ ○
Шум движения	● ● ● ○ ○
Трение	● ● ● ○ ○
Коррозионная стойкость	● ● ● ○ ○