

PURETECH

PIR125x37-Ø12 HL44,4

EAN 4031582320343

Hjulfælg: Polypropylen, Hjulbane: Massiv gummi, afsmitningsfri, rulleleje



BETTER MOBILITY. BETTER LIFE.

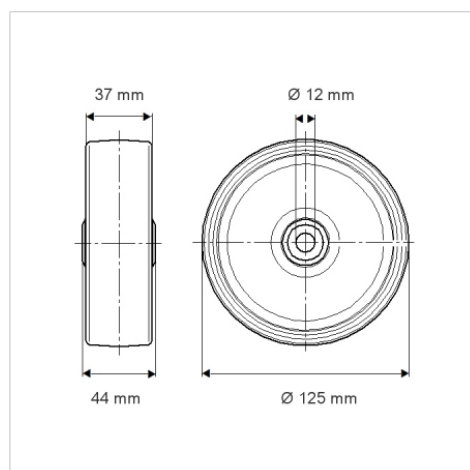


Illustrationen kan afvige fra originalen

Tekniske data

Hjul-Ø	125 mm
Hjulbredde	37 mm
Boring-Ø	12 mm
Navlængde	44 mm
Temperaturinterval	- 20 / + 60 °C
Standard	EN 12532
Vægt	0.467 kg
Hjulbane hårdhed	Shore A 80
Belastning (dynamisk)	100 kg
Belastning (statisk)	200 kg

Dimensioner



Egenskaber/fordele

Rullemodstand	● ● ● ○ ○
Kørselsstøj	● ● ● ○ ○
Slid	● ● ● ○ ○
Rustbeskyttelse	● ● ● ○ ○