

# PURETECH

PIR125x37-Ø12 HL44,4

EAN 4031582320343

Centro della ruota in polipropilene,  
Fascia: gomma grigia vulcanizzata, antitraccia, mozzo su cuscinetto a rulli

**TENTE**

BETTER MOBILITY. BETTER LIFE.

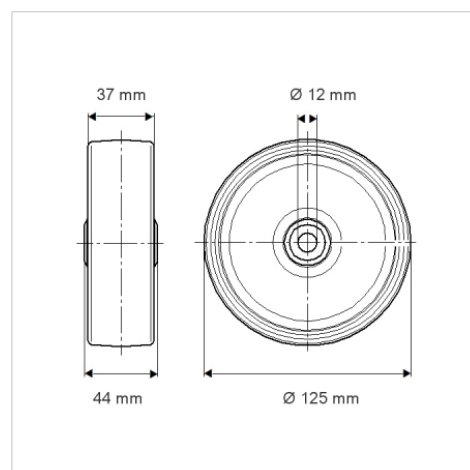


L'immagine potrebbe essere diversa dal prodotto originale

## Informazioni Tecniche

Diametro ruota	125 mm
Larghezza della ruota	37 mm
Foro asse Ø	12 mm
Lunghezza mozzo	44 mm
Temperatura	- 20 / + 60 °C
Norma	EN 12532
Peso	0.467 kg
Durezza della fascia	Shore A 80
Portata	100 kg
Portata statica	200 kg

## Dimensioni



## Caratteristiche

Resistenza al rotolamento	● ● ● ○ ○
Silenziosità	● ● ● ○ ○
Abrasione	● ● ● ○ ○
Protezione dalla corrosione	● ● ● ○ ○