

PURETECH

PIR125x37- 12 HL44,4

EAN 4031582320343

ホイールセンター：ポリプロピレン
 タイヤ：硬質ゴム、グレー、ノンマーキング加工、ローラーベアリング

TENTE

BETTER MOBILITY. BETTER LIFE.

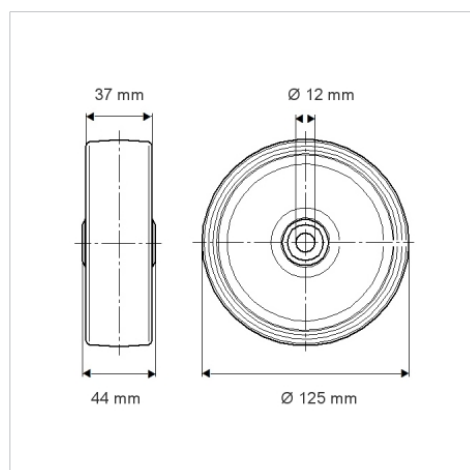


Picture may differ from original product

技術データ

ホイール径	125 mm
ホイール幅	37 mm
車軸穴直径	12 mm
ハブの長さ	44 mm
耐熱温度	- 20 / + 60 摂氏
規格	EN 12532
重さ	0.467 kg
タイヤの硬さ	shore A 80
耐荷重	100 kg
静荷重	200 kg

Dimensions



Advantages at a glance

回転抵抗	● ● ● ○ ○
動作ノイズ	● ● ● ○ ○
摩擦	● ● ● ○ ○
さび止め	● ● ● ○ ○