

PURETECH

PIR125x37-Ø12 HL48

EAN 4031582320350

Corps de roue polypropylène, Bandage: caoutchouc semi-élastique, gris non tachant, roulements rouleaux



BETTER MOBILITY. BETTER LIFE.

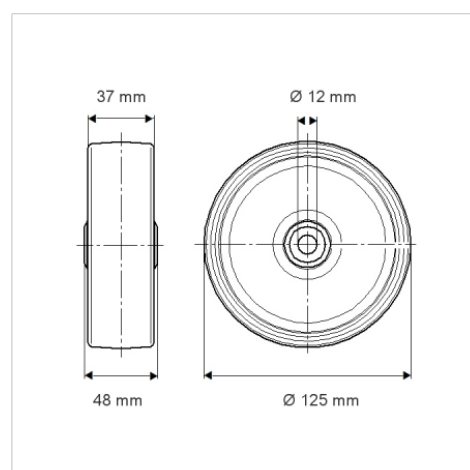


L'image peut différer du produit original

Données techniques

Diamètre de roue	125 mm
Largeur de roue	37 mm
Alésage - Ø	12 mm
Longueur de moyeu	48 mm
Résistance à la température	- 20 / + 60 °C
Norme	EN 12532
Poids	0.473 kg
Dureté du bandage	Shore A 80
Capacité de charge dynamique	100 kg
Capacité de charge statique	200 kg

Dimensions



Propriétés

Résistance au roulement	● ● ● ○ ○
Bruit du mouvement	● ● ● ○ ○
Usure	● ● ● ○ ○
Résistance à l'oxydation	● ● ● ○ ○