

PURETECH

PIR160x40-Ø20

EAN 4031582320374

Střed kolečka vyroben z polypropylénu, Běhoun: gumová obruč, šedá neznačkující, jehlové ložisko

TENTE

BETTER MOBILITY. BETTER LIFE.

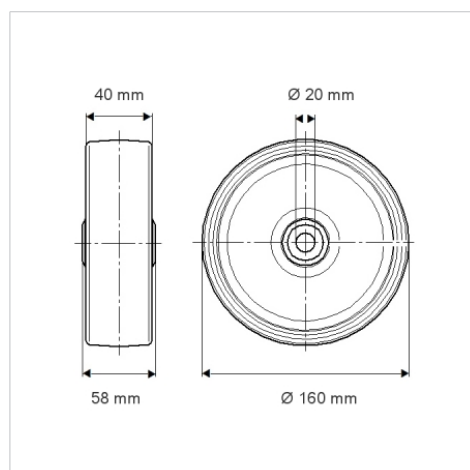


Obrázky se mohou lišit od skutečného produktu

Technické údaje

Průměr kolečka	160 mm
Šířka kola	40 mm
Osa kolečka Ø	20 mm
Délka náboje	58 mm
Teplota	- 20 / + 60 °C
Standard	EN 12532
Hmotnost	0.846 kg
Tvrdost běhounu	Shore A 80
Dynamická nosnost	135 kg
Statická nosnost	270 kg

Dimensions



Vlastnosti

Valivý odpor	● ● ● ○ ○
Hlučnost pohybu	● ● ● ○ ○
Opotřebení	● ● ● ○ ○
Ochrana proti korozi	● ● ● ○ ○