

PURETECH

PIR160x40-Ø20

EAN 4031582320374

Hjulfælg: Polypropylen, Hjulbane: Massiv gummi, afsmitningsfri, rulleleje



BETTER MOBILITY. BETTER LIFE.

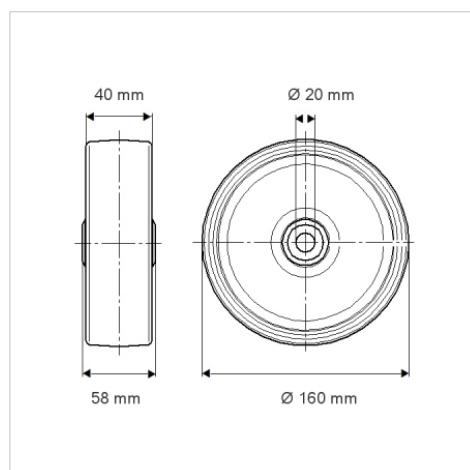


Illustrationen kan afvige fra originalen

Tekniske data

Hjul-Ø	160 mm
Hjulbredde	40 mm
Boring-Ø	20 mm
Navlængde	58 mm
Temperaturinterval	- 20 / + 60 °C
Standard	EN 12532
Vægt	0.846 kg
Hjulbane hårdhed	Shore A 80
Belastning (dynamisk)	135 kg
Belastning (statisk)	270 kg

Dimensioner



Egenskaber/fordele

Rullemodstand	● ● ● ○ ○
Kørselsstøj	● ● ● ○ ○
Slid	● ● ● ○ ○
Rustbeskyttelse	● ● ● ○ ○