

PURETECH

PIR160x40-Ø20

EAN 4031582320374

Núcleo de rueda de polipropileno, bandaje de goma gris, sin dejar huella, cojinete de rodillos



BETTER MOBILITY. BETTER LIFE.

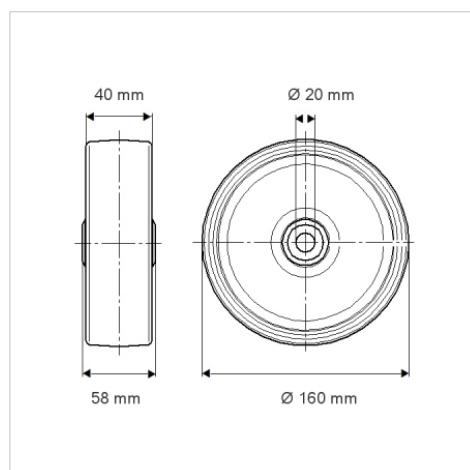


La foto puede diferir del producto original

Datos técnicos

Diámetro de la rueda	160 mm
Ancho de la rueda	40 mm
Diámetro del eje	20 mm
Longitud de cubo	58 mm
Temperatura	- 20 / + 60 °C
Norma	EN 12532
Peso de la rueda	0.846 kg
Dureza del bandaje	Shore A 80
Capacidad de carga	135 kg
Capacidad de carga estática	270 kg

Dimensiones



Ventajas en un vistazo

Resistencia a la rodadura	● ● ● ○ ○
Ruido de movimiento	● ● ● ○ ○
Desgaste	● ● ● ○ ○
Protección contra el óxido	● ● ● ○ ○