

PURETECH

PIR160x40-Ø20

EAN 4031582320374

Telo tocka od polipropilena , Omotac: puna guma, siva - ne ostavlja trag , valjkasti lezaj

TENTE

BETTER MOBILITY. BETTER LIFE.

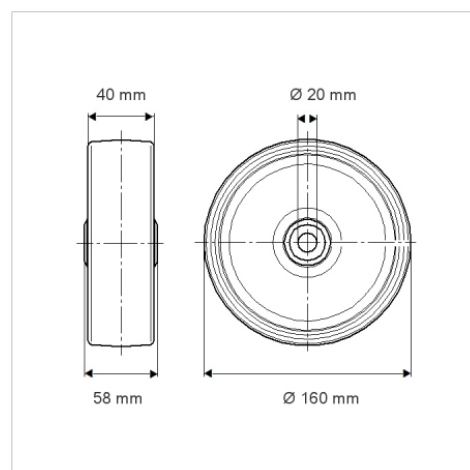


Picture may differ from original product

Tehnicki podaci

Precnik tocka.	160 mm
Sirina gazista.	40 mm
Otvor za osovinu Ø	20 mm
Duzina glavacine.	58 mm
Temperatura	- 20 / + 60 °C
Standard	EN 12532
Tezina	0.846 kg
Tvrdoca omotaca	Shore A 80
Dinamicka nosivost.	135 kg
Staticka nosivost.	270 kg

Dimensions



Advantages at a glance

Otpor okretanju	● ● ● ○ ○
Buka pri okretanju	● ● ● ○ ○
trenje , habanje	● ● ● ○ ○
zastita od korozije	● ● ● ○ ○