

# PURETECH

PIR200x50-Ø20

EAN 4031582320381

Wielkern van polypropyleen met grijze niet-strepende rubberband, wielnaaf op rollager



BETTER MOBILITY. BETTER LIFE.

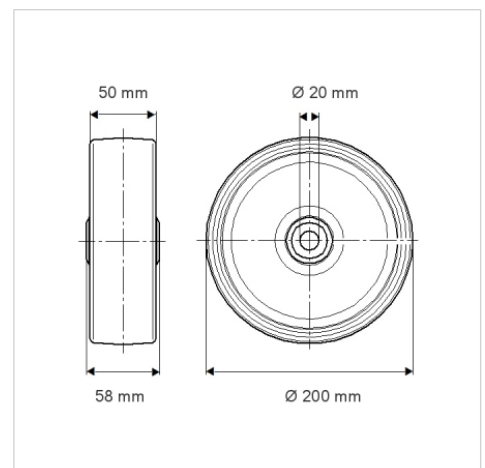


Foto kan afwijken van het originele product

## Technische gegevens

Wieldiameter	200 mm
Wielbreedte	50 mm
Asgat-Ø	20 mm
Naaflengte	60 mm
Temperatuur	- 20 / + 60 °C
Standaard	EN 12532
Eigen gewicht	1.538 kg
Hardheid van de band	Shore A 80
Dyn. draagvermogen	205 kg
Statisch draagvermogen	410 kg

## Afmetingen



## Kenmerken

Rolweerstand	● ● ● ○ ○
Verplaatsingsgeluid	● ● ● ○ ○
Strepen	● ● ● ○ ○
Roest bescherming	● ● ● ○ ○