

PURETECH

PIR200x50-Ø20

EAN 4031582320381

Piasta polipropylenowa, bieżnia z pełnej szarej, niebrudzącej gumy. Łożysko rolkowe.

TENTE

BETTER MOBILITY. BETTER LIFE.

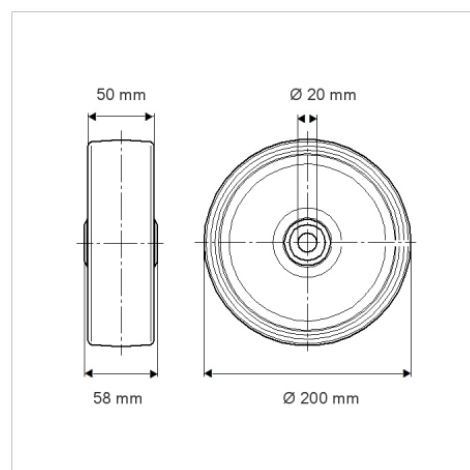


Zdjęcie może różnić się od oryginalnego produktu.

Dane techniczne

Koło-Ø	200 mm
Szerokość koła	50 mm
Średnica osi - Ø	20 mm
Szerokość piasty	60 mm
Zakres temperatury	- 20 / + 60 °C
Standard	EN 12532
Masa	1.538 kg
Twardość bieżni	Shore A 80
Nośność dynamiczna	205 kg
Nośność statyczna	410 kg

Wymiary



Zalety

Łatwość toczenia	● ● ● ○ ○
Hałas związany z ruchem	● ● ● ○ ○
Ścieranie	● ● ● ○ ○
Ochrona przed rdzą	● ● ● ○ ○