

SUPRATECH

PJI050x19-Ø6

EAN 4031582320404

Сърцевина на ролката от полипропилен, работната повърхнина от Тентепрене /термопластична гума/, немаркираща, плъзгащ лагер

TENTE

BETTER MOBILITY. BETTER LIFE.

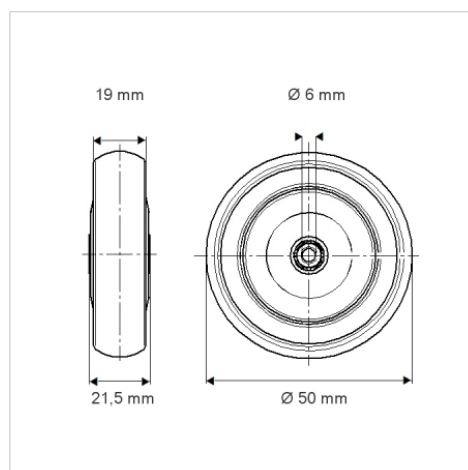


Снимката може да се различава от оригиналния продукт

Технически данни

Диаметър на колело	50 мм
Ширина на гумите	19 мм
Отвор на оста-Ø	6 мм
Дължина на втулката	21.5 мм
Температура	- 20 / + 60 °C
Стандарт	EN 12530
Тегло	0.021 кг
Твърдост на работната повърхнина	Твърдост по Шор А 87
Динамична товароносимост	40 кг
Статична товароносимост	80 кг

Размери



Бляскави предимства

Съпротивление при завъртане	● ● ● ○ ○
Шум при движение	● ● ● ○ ○
Износване	● ● ● ○ ○
Защита от ръжда	● ● ● ○ ○