

SUPRATECH

PJI050x19-Ø6

EAN 4031582320404

Radkörper aus Polypropylen, Lauffläche aus TENTEprene (Thermoplastischer Gummi), spurlos, Gleitlager



BETTER MOBILITY. BETTER LIFE.

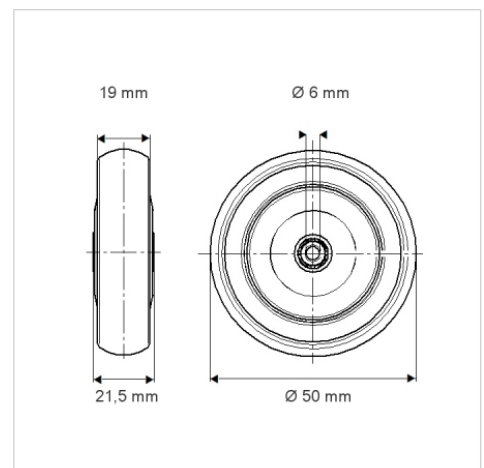


Abbildung kann vom Original abweichen

Technische Daten

Rad-Ø	50 mm
Radbreite	19 mm
Achsloch-Ø	6 mm
Nabenlänge	21.5 mm
Temperaturbereich	- 20 / + 60 °C
Norm	EN 12530
Eigengewicht	0.021 kg
Härte der Lauffläche	Shore A 87
Tragfähigkeit	40 kg
Tragfähigkeit (statisch)	80 kg

Abmessungen



Vorteile im Überblick

Laufverhalten	● ● ● ○ ○
Fahrgeräusch	● ● ● ○ ○
Verschleißbeständigkeit	● ● ● ○ ○
Korrosionsbeständigkeit	● ● ● ○ ○