

SUPRATECH

PJI050x19-Ø6

EAN 4031582320404

Hjulfælg: Polypropylen, Hjulbane: TENTEprene, termoplastisk gummi, afsmitningsfri, glideleje



BETTER MOBILITY. BETTER LIFE.

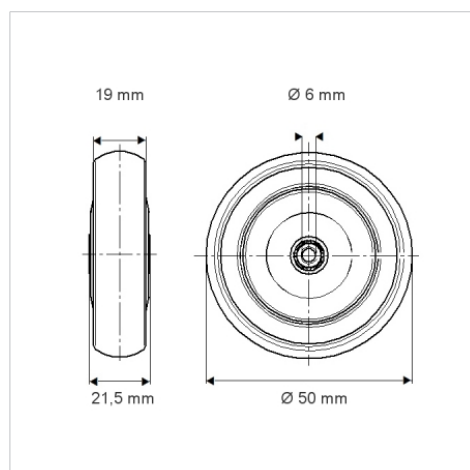


Illustrationen kan afvige fra originalen

Tekniske data

Hjul-Ø	50 mm
Hjulbredde	19 mm
Boring-Ø	6 mm
Navlængde	21.5 mm
Temperaturinterval	- 20 / + 60 °C
Standard	EN 12530
Vægt	0.021 kg
Hjulbane hårdhed	Shore A 87
Belastning (dynamisk)	40 kg
Belastning (statisk)	80 kg

Dimensioner



Egenskaber/fordele

Rullemodstand	● ● ● ○ ○
Kørselsstøj	● ● ● ○ ○
Slid	● ● ● ○ ○
Rustbeskyttelse	● ● ● ○ ○