

SUPRATECH

PJI050x19-Ø6

EAN 4031582320404

Polipropilén keréktárcsa, szürke, nyommentes TENTEprene (termoplasztikus gumi), siklócsapágy

TENTE

BETTER MOBILITY. BETTER LIFE.

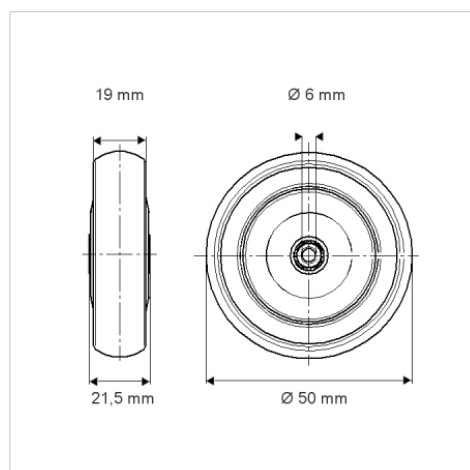


A kép eltérhet az eredeti terméktől

Műszaki adatok

Kerékátmérő	50 mm
Kerékszélesség	19 mm
Tengelyfurat átmérője	6 mm
Agyhossz	21.5 mm
Hőtartomány	- 20 / + 60 °C
Szabvány	EN 12530
Súly	0.021 kg
Futófelület keménysége	Shore A 87
Terhelhetőség	40 kg
Statikus teherbírás	80 kg

Méretetek



Előnyök egy pillantással

Gördülési ellenállás	● ● ● ○ ○
Mozgás közbeni zaj	● ● ● ○ ○
Kopás	● ● ● ○ ○
Rozsda elleni védelem	● ● ● ○ ○