

SUPRATECH

PJI050x19-Ø6

EAN 4031582320404

Centro della ruota in polipropilene.

Fascia: TENTEprene (gomma termoplastica), antitraccia, mozzo a foro passante

TENTE

BETTER MOBILITY. BETTER LIFE.

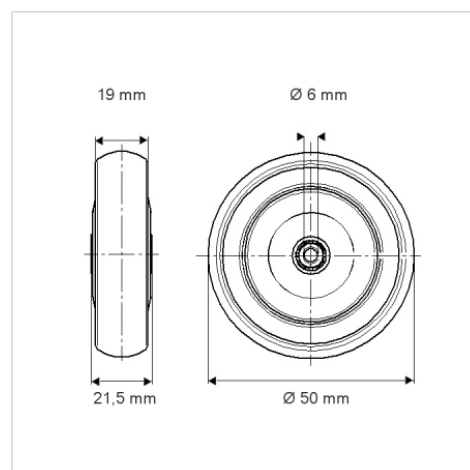


L'immagine potrebbe essere diversa dal prodotto originale

Informazioni Tecniche

Diametro ruota	50 mm
Larghezza della ruota	19 mm
Foro asse Ø	6 mm
Lunghezza mozzo	21.5 mm
Temperatura	- 20 / + 60 °C
Norma	EN 12530
Peso	0.021 kg
Durezza della fascia	Shore A 87
Portata	40 kg
Portata statica	80 kg

Dimensioni



Caratteristiche

Resistenza al rotolamento	● ● ● ○ ○
Silenziosità	● ● ● ○ ○
Abrasione	● ● ● ○ ○
Protezione dalla corrosione	● ● ● ○ ○