

SUPRATECH

PJI050x19- 6

EAN 4031582320404

ホイールセンター：ポリプロピレン
 タイヤ：テンテプレーン(可塑性ゴム)、ノンマーキング加工、プレーンベアリング

TENTE

BETTER MOBILITY. BETTER LIFE.

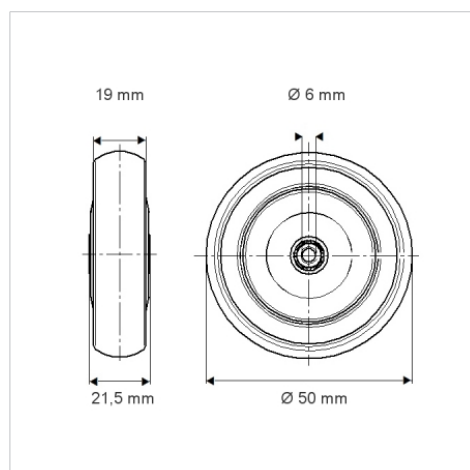


Picture may differ from original product

技術データ

ホイール径	50 mm
ホイール幅	19 mm
車軸穴直径	6 mm
ハブの長さ	21.5 mm
耐熱温度	- 20 / + 60 摂氏
規格	EN 12530
重さ	0.021 kg
タイヤの硬さ	shore A 87
耐荷重	40 kg
静荷重	80 kg

Dimensions



Advantages at a glance

回転抵抗	● ● ● ○ ○
動作ノイズ	● ● ● ○ ○
摩擦	● ● ● ○ ○
さび止め	● ● ● ○ ○